



**Grasl Pneumatic-Mechanik GmbH**  
Europastraße 1 • 3454 Reidling  
Österreich / Austria  
☎ +43 (0) 22 76 / 21 200 - 0  
FAX +43 (0) 22 76 / 21 200 - 99  
✉ office@graslrwa.at  
Internet: <http://www.graslrwa.at>

**Smoke and Heat Ventilation  
Pneumatic - Electronic  
Control Systems**

**K + G Pneumatik GmbH**  
In der Krause 48 • 52249 Eschweiler  
Deutschland / Germany  
☎ +49 (0) 24 03 / 99 50 - 0  
FAX +49 (0) 24 03 / 655 30  
✉ Info@kg-pneumatik.de  
Internet: <http://www.kg-pneumatik.de>



## Rack actuator Type E

### Důležité informace

#### **Před zahájením montáže si prosím přečtete!**

Platné předpisy týkající se bezpečnosti při práci a prevence nehody, jakož i schválené průmyslové kódy, jako jsou normy DIN a předpisy VDE, je třeba splňovat a dodržovat.

Pouze kvalifikovaní pracovníci pro práci s elektrikou mohou pracovat na součástech pod napětím. Při práci s pohony jej nezapomeňte odpojit od napájecího zdroje a zajistěte jej proti opětovnému spuštění.

Pohon musí být připojen pomocí připojovací skříňe, která je na místě instalována.

Při umístění této skříňky je třeba vzít do úvahy rozsah otáčení servopohonu (protažení kabelů).

Připojovací skříň musí být opatřena odlehčením kabelů.

Provoz pohonu je přípustný pouze nad svislou výškou 2,5 metrů a více.

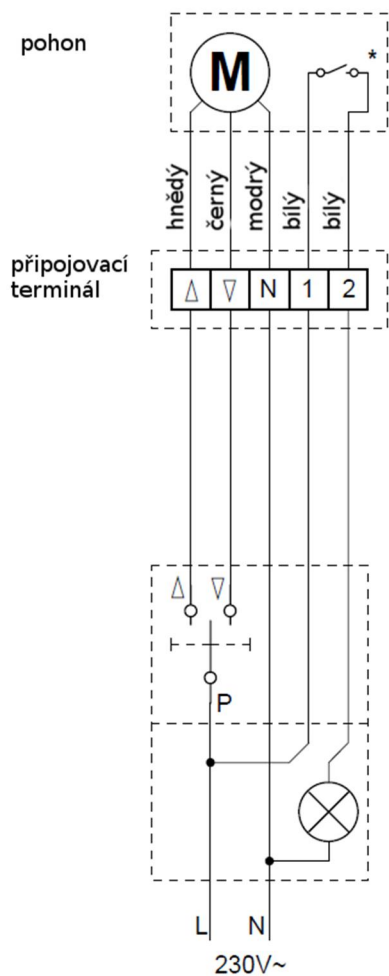
Ujistěte se, že se pohon může otáčet po celé ploše zdvihu a nemůže se dotýkat všechy pevných částí budovy.

Délka mezi otočným bodem elektrického pohonu a otvorem šrouby oka se smí měnit jen ze 92 na 105 mm otáčením šroubu.

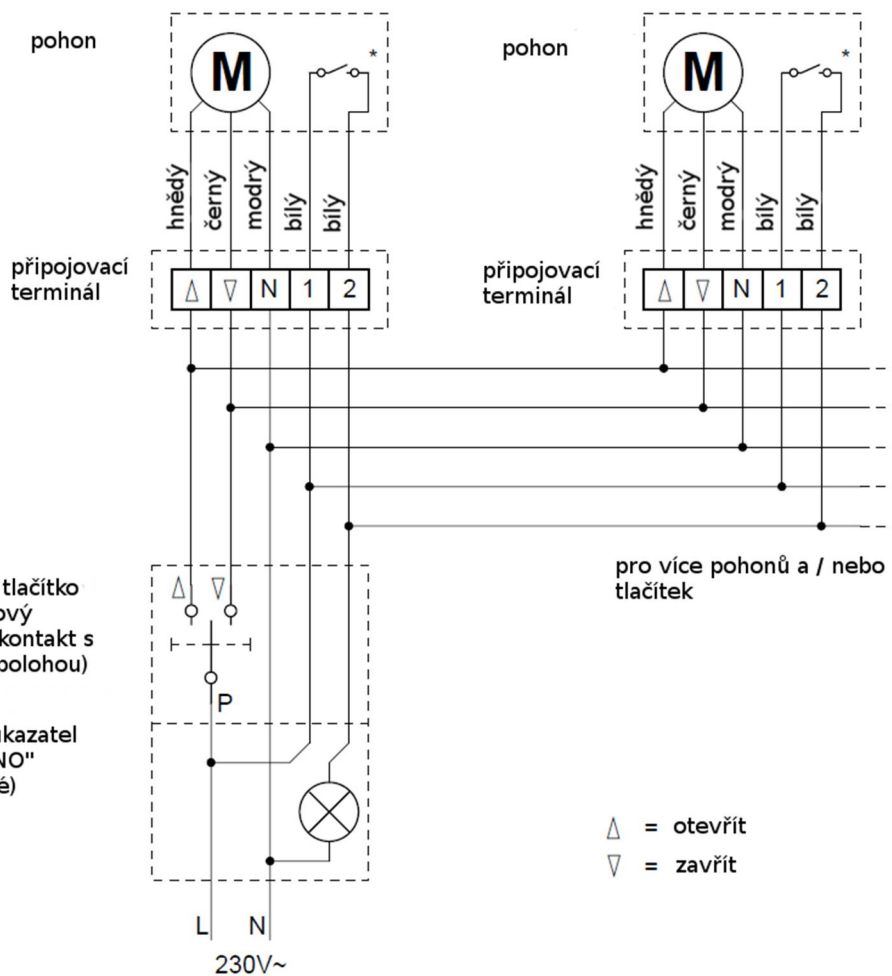
Nedodržením výše uvedeného upozornění, stejně jako otevření nebo pokusu otevření krytu pohonu, zaniká nárok na záruční servis!

# Hřebenový pohon E-xxx-230

## samostatný pohon



## skupina pohonů



### Specifikace

napájecí napětí:	230V~/50Hz
proudový proud:	0,1A
tlačná / tažná síla:	500N / 250N
rychlost:	ca. 10mm/s
pracovní cyklus (EN 60034):	S3 25% (řídící napětí může být trvale dodáváno)
přímá změna pohybu není povolena (vyžaduje se pauza 1s)	
třída ochrany (EN 60529):	IP 54 (se zdvihem 300mm) IP 33 (se zdvihem >=500mm)
teplota okolí:	-10°C do +60°C
přívodní vedení (bez PE):	3 x 1,5mm <sup>2</sup> 5 x 1,5mm <sup>2</sup> (v případě použití interních kontaktů)

\* Bistabilní kontakt "OTEVŘÍT":  
Kontakt se otevře po zastavení pohonu ve směru ZAVŘÍT.  
Pohyb ve směru OTEVŘÍT způsobuje kontakt znovu ZAVŘÍT.

Kapacita kontaktů: 230V~ / 1A

**Poznámka:** Pohon má nouzový vypínač, reagující na přetížení. Po odezvě na nouzové vypnutí se pohon musí krátce přesunout do opačné polohy směru, než se obnoví smysl pro pohyb v požadovaném směru.